



Inštalácia


Miesto inštalácie

 Nebezpečenstvo poškodenia a poranenia prevrátením sa prístroja. Prístroj je veľmi ťažký a pri otvorených dvierkach má sklon k prevráteniu sa dopredu.

Dvierka prístroja držte zatvorené, pokým nebude prístroj vstavaný. Prístroj musí byť vo výklenku pre zabudovanie zaistený podľa návodu na použitie a montáž.

 Nebezpečenstvo požiaru a poškodenia zariadenia vydávajúcim teplom.

Prístroje vyžarujúce teplo sa môžu vznietiť a spôsobiť požiar chladničky. Prístroj sa nesmie umiestniť pod varnú dosku.

 Hrozí nebezpečenstvo požiaru a poškodenia otvoreným ohňom.

Otvorené plamene môžu spôsobiť požiar chladničky.

Nedržte otvorený plameň ako napr. sviečku v blízkosti chladničky.


Vhodná je suchá, dobre vetrateľná miestnosť.

Pri voľbe miesta inštalácie myslite prosím na to, že ak prístroj postavíte v bezprostrednej blízkosti kúrenia, sporáka alebo iného zdroja tepla, stúpne jeho spotreba energie. Zabráňte priamemu slnečnému žiareniu.

O čo vyššia je teplota v okolí, o to dlhšie beží kompresor a tým je vyššia spotreba energie.

Pri zabudovaní prístroja dbajte okrem iného na nasledovné:

- Zásuvka musí byť umiestnená mimo zadnej steny a musí byť v prípade núdze ľahko prístupná.
- Zástrčka a sieťový kábel prístroja sa nesmú dotýkať zadnej strany chladničky, pretože by sa vibráciami prístroja tieto mohli poškodiť.
- Ani iné prístroje by nemali byť pripojené do zásuviek v oblasti zadnej strany chladničky.
- Viacnásobné zásuvky alebo rozdeľovacie lišty ako aj iné elektronické prístroje (ako napr. halogénové trafo) neumiestňujte a neprevádzkujte pri zadnej strane prístroja.

 Nebezpečenstvo poškodenia vysokou vlhkosťou vzduchu.


Pri vysokej vlhkosti vzduchu sa môže zrážať kondenzát na vonkajších plochách prístroja.

Táto kondenzačná voda môže spôsobiť koróziu na vonkajších stenách prístroja.

Umiestnite prístroj v suchej a/alebo klimatizovanej miestnosti s dostatočným vetraním.

Po umiestnení sa presvedčte, či sa správne zatvárajú dvierka prístroja a či bol prístroj zabudovaný podľa popisu. Musia byť dodržané vetracie a odvetrávacie profily.

Kombinácie side-by-side

 Poškodenie kondenzátom na vonkajších stenách prístroja.

Pri vysokej vlhkosti vzduchu a nedostatočnom vetraní a prívode vzduchu sa môže kondenzát zrážať na vonkajších stenách prístroja a spôsobiť koróziu.

Zásadne nestavajte žiadnu chladničku s ďalšími chladiacimi prístrojmi priamo vedľa seba alebo nad seba.

Váš prístroj sa môže zabudovať s ďalšími prístrojmi nad seba, pretože je vybavený integrovaným vyhrievaním v stropnej časti prístroja. Obidva prístroje musia byť pritom vstavené vždy v samostatných skrinách pre zabudovanie.

Tento prístroj musí byť zabudovaný ako najspodnejší.

Inštalácia

Klimatická trieda

Prístroj je určený len pre určitú klimatickú triedu (rozsah teploty v okolí), ktorej hranice musia byť dodržané.


Nižšia teplota v okolí spôsobuje dlhší prestoj kompresora. To môže spôsobiť vyššie teploty v prístroji a tým aj následné škody.

Klimatická trieda je uvedená na typovom štítku vo vnútri prístroja.

Klimatická trieda	Teplota okolia
SN	+10 až +32 °C
N	+16 až +32 °C
ST	+16 až +38 °C
T	+16 až +43 °C

Ak je mraziaci prístroj klimatickej triedy SN prevádzkovaný pri nižších okolitých teplotách (do +5 °C), je jeho bezchybná funkcia zaručená.

Vetrание a odvetrávanie

 Nebezpečenstvo požiaru a poškodenia nedostatočným vetraním.

Ak nemá prístroj dostatočné vetranie, spúšťa sa častejšie kompresor a beží dlhšiu dobu. Toto spôsobuje zvýšenú spotrebu energie a vyššiu prevádzkovú teplotu kompresora, následkom toho môže byť poškodenie kompresora.

Dbajte na dostatočné vetranie a odvetrávanie prístroja.

Bezpodmienečne dodržujte uvedené vetracie a odvetrávacie profily.

Vetracie a odvetrávacie profily nesmú byť prikryté alebo zastavené.

Okrem toho musia byť pravidelne čistené od prachu.

Vzduch na zadnej stene prístroja sa ohrieva. Preto musí byť skriňa na zabudovanie tak prispôsobená, že bude zabezpečené bezchybné vetranie a odvetrávanie (viď kapitola „Rozmery pre zabudovanie“ a priložený návod na montáž).

Nábytkové dvierka

Rozmer horizontálnej a vertikálnej medzery

Podľa designu kuchyne sa určuje hrúbka nábytkových dvierok a polomer ich hrán, ako aj obvodové medzery (horizontálna a vertikálna medzera).

Bezpodmienečne dbajte preto na:

- veľkosť horizontálnej medzery

Medzera medzi nábytkovými dvierkami a nad nimi prípadne pod nimi nachádzajúcimi sa dvierkami skrinky musí byť najmenej 3 mm.

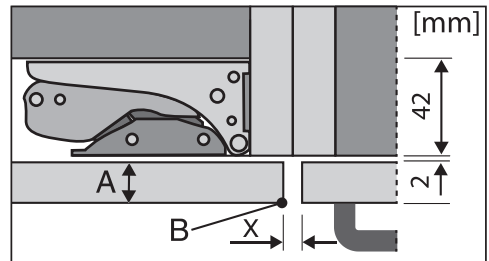
- veľkosť vertikálnej medzery

Ak je príliš malá medzera medzi nábytkovými dvierkami prístroja a čelom vedľajšieho kuchynského nábytku na strane pántov, príp. koncovej bočnice, môže pri otvorení dvierok chladničky dôjsť ku kolízii s čelom kuchynského nábytku alebo bočnicou.

Podľa hrúbky a polomeru hrany nábytkových dvierok je nutné určiť individuálne veľkosť medzery.

Pri plánovaní kuchyne prípadne pri výmene prístroja to zohľadnite zvolením si vhodného riešenia zabudovania.

hrúbka nábytkových dvierok A [mm]	rozmer medzery X [mm] pre rôzne polomery hrán B			
	R0	R1,2	R2	R3
≥16–19	min. 3			
20	5	4	4	3,5
21	5,5	5	4,5	4
22	6,5	6	5,5	5

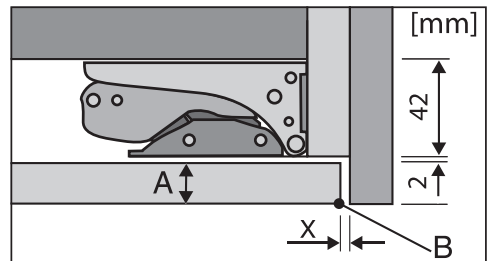


čelo vedľajšieho kuchynského nábytku

A = hrúbka čela nábytku

B = polomer hrany

X = rozmer medzery



koncová bočnica

A = hrúbka čela nábytku


B = polomer hrany

X = rozmer medzery

Tip: Namontujte dištančnú vrstvu medzi teleso nábytku a bočnicu. Takto získate medzeru zodpovedajúcej šírky.

Inštalácia

Hmotnosť nábytkových dvierok

 Nebezpečenstvo poškodenia príliš ťažkými nábytkovými dvierkami. Namontované nábytkové dvierka, ktoré prekračujú povolenú hmotnosť môžu spôsobiť poškodenie pántov, čo okrem iného môže viesť k obmedzeniu funkcie.

Pred montážou nábytkových dvierok sa uistite, či nie je povolená hmotnosť montovaných nábytkových dvierok prekročená.

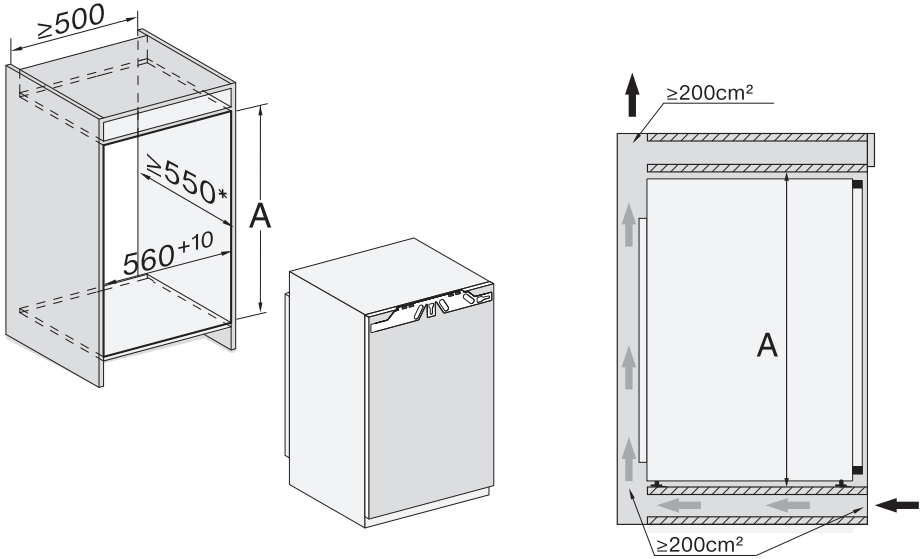
Maximálna povolená hmotnosť nábytkových dvierok:

prístroj	kg
FNS 7040 E	14
FNS 7140 E	16

Rozmery pre zabudovanie

Zabudovanie do výškovej skrine/bočný pohľad

Všetky rozmery sú uvedené v mm.



* Deklarovaná spotreba energie bola meraná s hĺbkou výklenku 560 mm. Pri hĺbke výklenku 550 mm je prístroj plne funkčný, má ale zanedbateľne vyššiu spotrebu energie.

Pred zabudovaním dajte pozor na to, aby skriňa na zabudovanie zodpovedala presne predpísaným rozmerom pre zabudovanie.

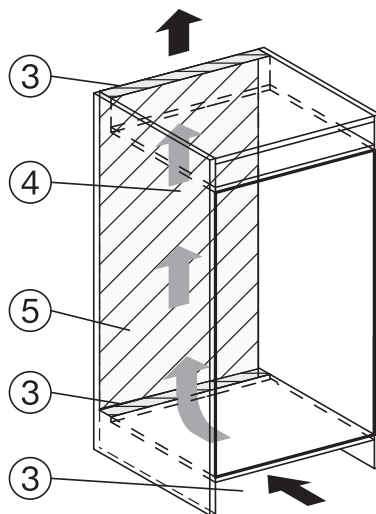
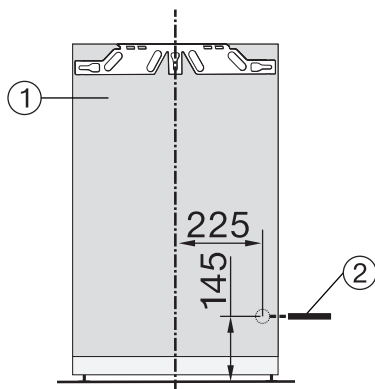
	výška výklenku A
FNS 7040 E	714 – 730
FNS 7140 E	874 – 890

Inštalácia

Pripojenie, vetranie a odvetrávanie

Všetky rozmery sú uvedené v mm.

Na zabezpečenie správnej funkcie prístroja musia byť bezpodmienečne dodržané uvedené vetracie a odvetrávacie profily.



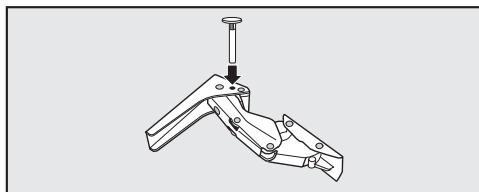
- ① pohľad spredu
- ② Prívodný sieťový kábel, dĺžka = 2.200 mm
Dlhší prívodný sieťový kábel môžete objednať u servisnej služby Miele.
- ③ výrez pre vetranie min. 200 cm²
- ④ vetranie
- ⑤ v tejto oblasti žiadna prípojka

Obmedzenie uhla otvárania dvierok prístroja

Pánty dvierok sú z výroby nastavené tak, aby bolo možné dvierka prístroja úplne otvoriť.

Ak by z nejakého dôvodu mal byť uhol otvárania dvierok obmedzený asi na 90°, je to možné nastaviť na závesoch.

Vymedzovacie kolíky dvierok musíte namontovať pred zabudovaním prístroja.



- Do závesov vložte zhora priložené kolíky pre obmedzenie otvárania dvierok.

Uhol otvárania dvierok prístroja je teraz obmedzený asi na 90°.

Inštalácia

Elektrické pripojenie

Prístroj môžete zapojiť výlučne s priloženým pripojovacím sieťovým káblom k zásuvke s ochranným kontaktom.


Prístroj umiestnite tak, aby bola zásuvka voľne prístupná. Ak nie je zástrčka voľne dostupná, zabezpečte, aby v mieste inštalácie bolo k dispozícii zariadenie odpájajúce všetky póly.

⚠ Nebezpečenstvo požiaru prehriatím.

Prevádzka prístroja na viacnásobných zásuvkách a predĺžovacích kábloch môže spôsobiť preťaženie káblov.

Z bezpečnostných dôvodov nepoužívajte viacnásobné zásuvky a predĺžovacie káble.

Elektrická inštalácia musí byť v súlade s príslušnými normami VDE 0100.

Z bezpečnostných dôvodov odporúčame v domovej inštalácii príslušnej pre elektrické pripojenie prístroja použitie prúdového chrániča (RCD) typu .

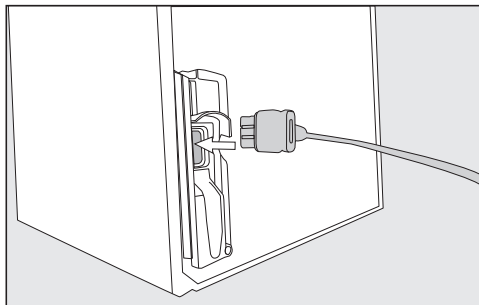
Poškodený prívodný sieťový kábel môže byť nahradený len špeciálnym káblom rovnakého typu (dostať u servisnej služby Miele). Z bezpečnostných dôvodov môže výmenu vykonať len kvalifikovaný autorizovaný odborník, alebo servisná služba Miele.

O menovitom príkone a príslušnom istení informuje návod na použitie alebo typový štítok. Porovnajtie tieto údaje s parametrami elektrickej prípojky v mieste inštalácie. V prípade pochybností sa spýtajte kvalifikovaného elektrikára.

Dočasná alebo trvalá prevádzka sebestačného alebo nie sieťovo synchronizovaného zariadenia na dodávku energie (ako napr. ostrovné siete, back-up systémy) je možná. Predpokladom pre prevádzku je, aby malo zariadenie na dodávku energie údaje v súlade s nariadením EN 50160 prípadne porovnateľné.

Ochranné opatrenia určené pre inštaláciu tohto Miele produktu v domácnosti musia byť zabezpečené aj pre ostrovnú prevádzku alebo nie sieťovo synchronizovanú prevádzku čo sa týka jej funkcie ako aj spôsobu práce, alebo musia byť nahradené rovnocennými opatreniami pri inštalácii. Tak ako je to napríklad popísané v aktuálnom zverejnení VDE-AR-E 2510-2.

Pripojenie prístroja



- Zasuňte prístrojovú zástrčku na zadnej strane prístroja.

Dbajte na to, aby prístrojová zástrčka správne zaklapla.

- Zasuňte sieťovú zástrčku prístroja do zásuvky.

Prístroj je teraz pripojený k elektrickej sieti.